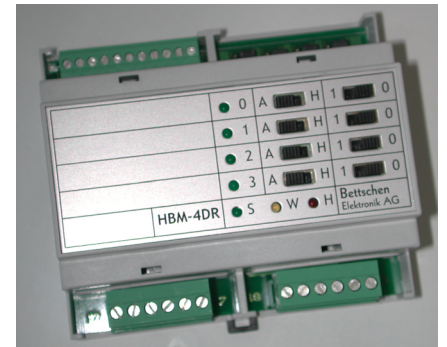


HBM-4DR

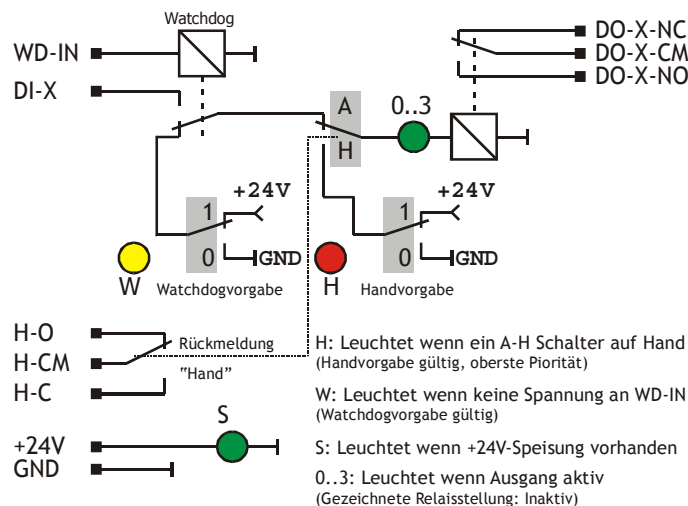
HANDBEDIENMODUL MIT VIER STARKSTROMRELAIS

- Universell für verschiedene Systeme einsetzbar
- Funktionen: Auto/Hand; 0/1; Watchdogstellung 0/1
- Statusanzeige der Ausgänge über LED
- Grosszügige Beschriftung der Kanäle vorgesehen
- Rückmeldung Schalterstellung wenn ein Kanal auf Hand
- Umsetzung 24VDC auf Relais für max. 230VAC/8A
- Statusanzeige für Speisung, Watchdogeingang und Hand



Das Handbedienmodul HBM-4DR ist eine universelle Baugruppe zur Ergänzung von Ausgängen verschiedener Steuerungssysteme um die Funktionalität einer komfortablen Handbedienung. Über die 24-VDC-Eingänge des HBM-4DR können an den Ausgängen des Moduls Leistungsrelais mit Wechsler kontrolliert werden. Die Zustände der Ausgänge lassen sich in verschiedenen Prioritäten mit unterschiedlichen Zuständen definieren. **Auto:** Kontrolle durch die Steuerung (Eingänge). **Hand:** Kontrolle durch die Handvorgabeschalter 0-1. **Watchdog:** Im spannungslosen Zustand des Einganges Watchdog (WD) erfolgt die Kontrolle durch die Watchdogvorgabe 0-1. Die Einstellung der Handvorgabeschalter wird mit höchster Priorität behandelt.

PRINZIPIALSCHALTUNG EINES KANALES



PRIORITÄTEN

Oberste Priorität hat die Einstellung Hand. Hier werden die Zustände der Ausgänge über die Handvorgabeschalter 0-1 definiert. Auf Automatik (A) kontrolliert die Steuerung die Ausgänge. Damit das unabsichtliche Verstellen der Watchdogvorgabe verhindert wird, sind die Watchdogvorgabeschalter verdeckt angeordnet. Wenn das Watchdog-Signal ansteht, sind die Ausgänge entweder auf Auto oder auf Handvorgabe gesetzt.

GROSSZÜGIGE BESCHRIFTUNGSMÖGLICHKEIT DURCH AUFKLEBER

Das Signal „Hand“ steht als potentialfreier Wechsler zur Verfügung. Wenn sich alle Auto/Hand-Schalter auf der Stellung Auto befinden, ist der Kontakt in der gezeichneten Stellung. Sobald ein Auto-Hand-Schalter auf Hand umgestellt wird, schaltet das Relais um.

Vorlaufpumpe K 78123456	0	A	H	1	0
Zuluftventilator K 78456	1	A	H	1	0
Ablassventil Kühlung K 123	2	A	H	1	0
Rücklaufventil K 78123456	3	A	H	1	0
HBM-4DR		S	W	H	Bettschen Elektronik AG

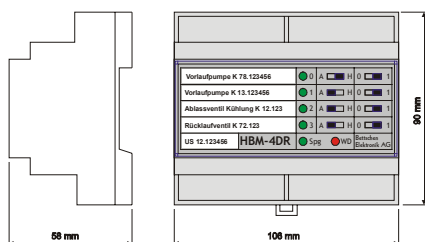
AN SCHL Ü S S E

Anschluss Steuerung (24V-Ebene)				Anschluss Peripherie (230V-Ebene)				
Nr.	Signal	Typ	Kommentar	Nr.	Signal	Typ	Kommentar	Hinweis
1	+24V	In	Versorgung	12	DO-0-NC	Out	Öffner	Max. 230VAC/8A; 24VDC/8A
2	GND	In	Versorgung	13	DO-0-CM	Out	Common	Max. 230VAC/8A; 24VDC/8A
3	DI-0	In	Eingang 0	14	DO-0-NO	Out	Schliesser	Max. 230VAC/8A; 24VDC/8A
4	DI-1	In	Eingang 1	15	DO-1-NC	Out	Öffner	Max. 230VAC/8A; 24VDC/8A
5	DI-2	In	Eingang 2	16	DO-1-CM	Out	Common	Max. 230VAC/8A; 24VDC/8A
6	DI-3	In	Eingang 3	17	DO-1-NO	Out	Schliesser	Max. 230VAC/8A; 24VDC/8A
7	H-C	Out	Hand "closed"	18	DO-2-NC	Out	Öffner	Max. 230VAC/8A; 24VDC/8A
8	H-CM	Out	Hand "common"	19	DO-2-CM	Out	Common	Max. 230VAC/8A; 24VDC/8A
9	H-O	Out	Hand "open"	20	DO-2-NO	Out	Schliesser	Max. 230VAC/8A; 24VDC/8A
10	WD+24V	Out	Versorgung WD	21	DO-3-NC	Out	Öffner	Max. 230VAC/8A; 24VDC/8A
11	WD-IN	In	WD-Eingang	22	DO-3-CM	Out	Common	Max. 230VAC/8A; 24VDC/8A
				23	DO-3-NO	Out	Schliesser	Max. 230VAC/8A; 24VDC/8A

TECHNISCHE DATEN

Parameter	Wert	Hinweis	Kommentar
Anzahl Ausgänge	4		Starkstromrelais
Ausgangstyp	Wechsler	Freie Beschaltung möglich	
Belastung	230VAC/8A	Pro Kanal, maximal	auch 24VDC oder AC /8A
Anzahl Eingänge	4		
Eingangstyp	24VDC/20mA		
Versorgung, Host	24V DC +/- 20%	Typisch 100mA bei 24V	
Umgebungstemperatur	-25..+70 / 0..50	Grad C	Lagerung / Betrieb
Luftfeuchtigkeit	Max 95% r.F.	Ohne Betauung	DIN 40 040, Klasse F
EMV-Störfestigkeit	2kV (4kV)	CE-konform	EN 61 000-4-4
EMV-Emission		CE-konform	EN 55 022, Klasse B
Abmessungen, Gewicht	106*90*58mm / ca. 100g	L*B*H in mm / Gewicht in g	Über alles / mit Steckern
Montage	Aufbaumontage	DIN-Tragschiene 35mm	Aufschnappen
Anschlüsse Peripherie	Federkraft-Steckverbinder		Standard

ABMESSUNGEN



HBM - BAUGRUPPENFAMILIE

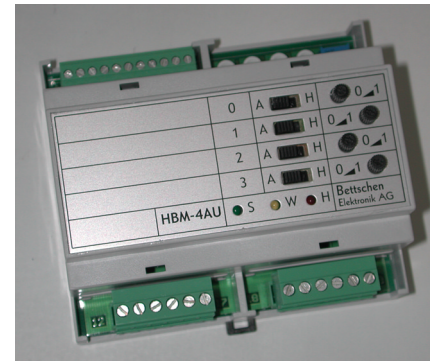
- HBM-4DR** 4 Starkstromrelais bis max. 230VAC/10A
- HBM-4AU** 4 Spannungsausgänge 0..10VDC
- *HBM-4AI* 4 Stromausgänge 0..20mA
- *HBM-8D* 8 Halbleiterausgänge 24VDC/1A
- *HBM-4AUI* 4 Kombinierte Spannungs- oder Stromausgänge

* In Vorbereitung

HBM-4AU

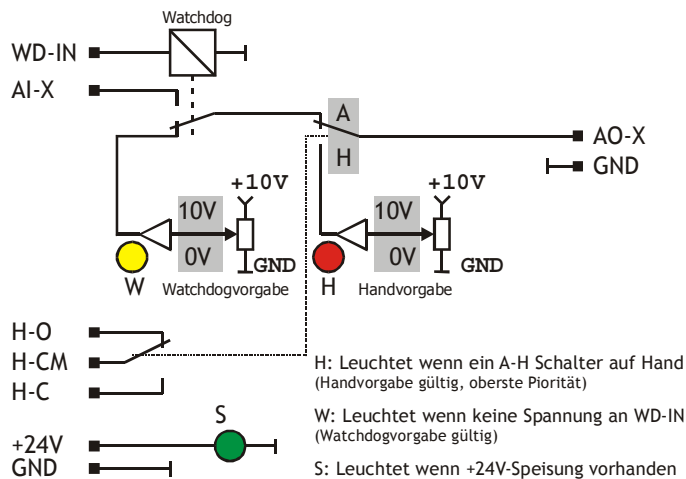
HANDBEDIENMODUL MIT VIER ANALOGAUSGÄNGEN

- Universell für verschiedene Systeme einsetzbar
- Funktionen: Auto / Hand
- Hand: 0..10V ; Watchdog 0..10V
- Ausgangsbuffer für Potentiometer
- Grosszügige Beschriftung der Kanäle vorgesehen
- Rückmeldung Schalterstellung wenn ein Kanal auf Hand
- Statusanzeige für Speisung, Watchdog und Hand



Das Handbedienmodul HBM-4AU ist eine universelle Baugruppe zur Ergänzung von Ausgängen verschiedener Steuerungssysteme um die Funktionalität einer komfortablen Handbedienung. Das Modul verfügt über 0..10VDC-Ein- und Ausgänge. Die Ausgangssignale lassen sich in verschiedenen Prioritäten mit unterschiedlichen Spannungen definieren. **Auto**: Kontrolle durch die Steuerung (Eingänge). **Hand**: Kontrolle durch die Handvorgabe 0-10V. **Watchdog**: Im spannungslosen Zustand des Einganges Watchdog (WD) erfolgt die Kontrolle durch die Watchdogvorgabe 0..10V. Die Einstellung der Handvorgabepotentiometer wird mit höchster Priorität behandelt.

PRINZIPSCHALTUNG EINES KANALES



Das Signal „Hand“ steht als potentialfreier Wechsler zur Verfügung. Wenn sich alle Auto/Hand-Schalter auf der Stellung Auto befinden, ist der Kontakt in der gezeichneten Stellung. Sobald ein Auto-Hand-Schalter auf Hand umgestellt wird, schaltet das Relais um.

PRIORITÄTEN

Oberste Priorität hat die Einstellung Hand. Hier werden die Zustände der Ausgänge über die Handvorgabe 0-10V definiert. Auf Automatik (A) kontrolliert die Steuerung die Ausgänge. Damit das unabsichtliche Verstellen der Watchdogvorgabe verhindert wird, sind die Watchdog-Potentiometer verdeckt angeordnet. Die LED „W“ signalisiert, dass ein Watchdog-Signal ansteht. In diesem Falle sind die Ausgänge entweder auf Auto oder auf Handvorgabe gesetzt.

GROSSZÜGIGE BESCHRIFTUNGSMÖGLICHKEIT DURCH AUFKLEBER

Vorlauf-Sollwert K 78123456	0	A	<input type="checkbox"/>	H		0..1	
Ventilator-Sollwert K 78456	1	A	<input type="checkbox"/>	H		0..1	
Drehzahl-Sollwert K 123456	2	A	<input type="checkbox"/>	H		0..1	
Pumpe-Sollwert K 78123456	3	A	<input type="checkbox"/>	H		0..1	
HBM-4AU		<input type="checkbox"/>	S	<input type="checkbox"/>	W	<input type="checkbox"/>	H
							Bettschen Elektronik AG

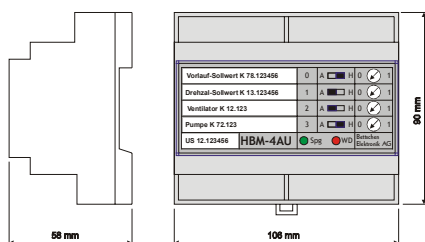
AN SCHL Ü S S E

Anschluss Steuerung (24V-Ebene)				Anschluss Peripherie (230V-Ebene)				
Nr.	Signal	Typ	Kommentar	Nr.	Signal	Typ	Kommentar	Hinweis
1	+24V	In	Versorgung	12	GND		GND (shield)	
2	GND	In	Versorgung	13	AO-0	Out	0..10V	20mA max.
3	AI-0	In	Eingang 0	14	GND		GND	
4	AI-1	In	Eingang 1	15	GND		GND (shield)	
5	AI-2	In	Eingang 2	16	AO-1	Out	0..10V	20mA max.
6	AI-3	In	Eingang 3	17	GND		GND	
7	H-C	Out	Hand "closed"	18	GND		GND (shield)	
8	H-CM	Out	Hand "common"	19	AO-2	Out	0..10V	20mA max.
9	H-O	Out	Hand "open"	20	GND		GND	
10	WD+24V	Out	Versorgung WD	21	GND		GND (shield)	
11	WD-IN	In	WD-Eingang	22	AO-3	Out	0..10V	20mA max.
				23	GND		GND	

TECHNISCHE DATEN

Parameter	Wert	Hinweis	Kommentar
Anzahl Ausgänge	4		
Ausgangstyp	Analog	0..10V / 20mA max	
Belastung	20mA	Pro Kanal, maximal	
Anzahl Eingänge	4		
Eingangstyp	0..10V		
Versorgung, Host	24V DC +/- 20%	Typisch 100mA bei 24V	
Umgebungstemperatur	-25..+70 / 0..50	Grad C	Lagerung / Betrieb
Luftfeuchtigkeit	Max 95% r.F.	Ohne Betauung	DIN 40 040, Klasse F
EMV-Störfestigkeit	2kV (4kV)	CE-konform	EN 61 000-4-4
EMV-Emission		CE-konform	EN 55 022, Klasse B
Abmessungen, Gewicht	106*90*58mm / ca. 100g	L*B*H in mm / Gewicht in g	Über alles / mit Steckern
Montage	Aufbaumontage	DIN-Tragschiene 35mm	Aufschnappen
Anschlüsse Peripherie	Federkraft-Steckverbinder		Standard

ABMESSUNGEN



* In Vorbereitung

HBM - BAUGRUPPENFAMILIE

- HBM-4DR** 4 Starkstromrelais bis max. 230VAC/10A
- HBM-4AU** 4 Spannungsausgänge 0..10VDC
- *HBM-4AI* 4 Stromausgänge 0..20mA
- *HBM-8D* 8 Halbleiterausgänge 24VDC/1A
- *HBM-4AUI* 8 Kombinierte Spannungs- oder Stromausgänge