

MR 16DO

16 HALBLEITERAUSGÄNGE 24VDC/500MA

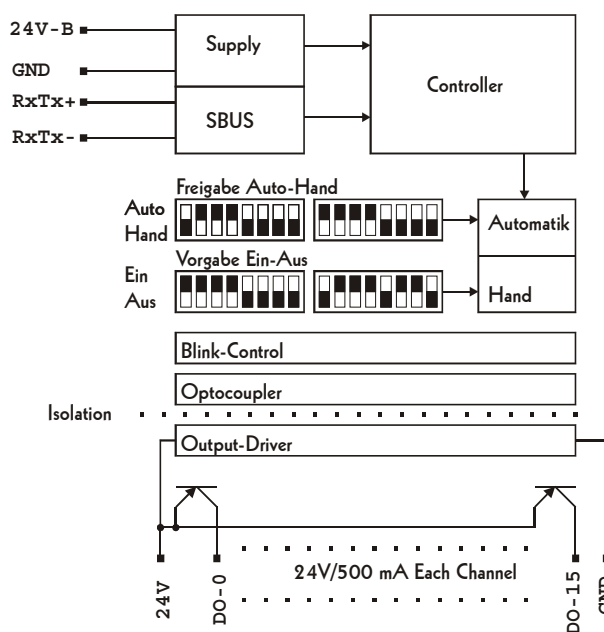
- Kurzschlussfest
- Überspannungsfest
- Handbedienebene
- Integrierte Blinkfunktion
- Integrierte Testfunktion
- Statusanzeige für Ausgänge
- Statusanzeige für Funktion



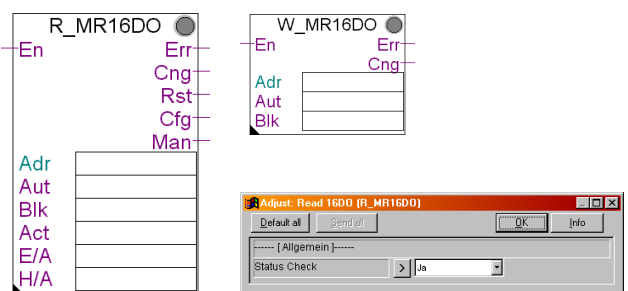
Das Midi-RIO MR 16DO verfügt über 16 kurzschlussfeste Halbleiterausgänge für 24VDC. Jeder Ausgang kann im Quellbetrieb 500mA liefern. Über Register können die Ausgänge so konfiguriert werden, dass diese in einer frei definierbaren Frequenz autonom Blinkfunktionen mit unterschiedlichen Puls/Pausenverhältnissen ausführen.

Die integrierte Hand- und Notbedienebene erfüllt zwei Funktionen. Einerseits lässt sich jeder Ausgang von Hand individuell auf einen definierten Zustand (Ein, Aus) setzen, andererseits kann der Anwender für jeden Ausgang definieren, welchen Zustand (Ein, Aus) der Ausgang bei einem Kommunikationsausfall (Time-out) annehmen soll. Eine integrierte Testfunktion ermöglicht die einfache Überprüfung des MR 16DO auch ohne Verbindung zur SPS.

FUNKTIONSÜBERSICHT



BAUSTEINBIBLIOTHEK FÜR PG 4



KOMPATIBEL ZU PCD 1/2 ÜBER SBUS



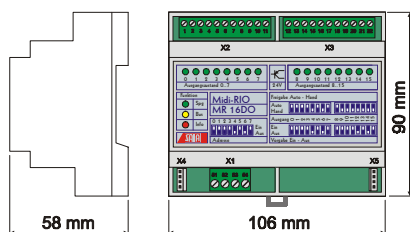
ANSCHLÜSSE

Nr.	Signal	Typ	Kommentar	Nr.	Signal	Typ	Kommentar	Hinweis
1	+24V	In	Versorgung	12	+24V	In	Versorgung	+24VDC +/-20%
2	GND	In	Versorgung	13	GND	In	Versorgung	GND
3	DO-0	Out	Ausgang 0	14	DO-8	Out	Ausgang 8	Max 500mA / 24VDC
4	DO-1	Out	Ausgang 1	15	DO-9	Out	Ausgang 9	Max 500mA / 24VDC
5	DO-2	Out	Ausgang 2	16	DO-10	Out	Ausgang 10	Max 500mA / 24VDC
6	DO-3	Out	Ausgang 3	17	DO-11	Out	Ausgang 11	Max 500mA / 24VDC
7	DO-4	Out	Ausgang 4	18	DO-12	Out	Ausgang 12	Max 500mA / 24VDC
8	DO-5	Out	Ausgang 5	19	DO-13	Out	Ausgang 13	Max 500mA / 24VDC
9	DO-6	Out	Ausgang 6	20	DO-14	Out	Ausgang 14	Max 500mA / 24VDC
10	DO-7	Out	Ausgang 7	21	DO-15	Out	Ausgang 15	Max 500mA / 24VDC
11	GND	In	Versorgung	22	GND	In	Versorgung	GND

TECHNISCHE DATEN

Parameter	Wert	Hinweis	Kommentar
Anzahl Ausgänge	16		Halbleiterausgang
Ausgangstyp	Source	Nominal 24VDC	Quellbetrieb
Belastung	24V/500mA	Pro Kanal	kurzschlussfest
Versorgung, Host	24V DC +/- 20%	Typisch 30mA bei 24V	Ohne Belastung
Versorgung, Peripherie	24V DC +/- 20%	Vorsicherung mit 10A	
Umgebungstemperatur	-25..+70 / 0..50	Grad C	Lagerung / Betrieb
Luftfeuchtigkeit	Max 95% r.F.	Ohne Betauung	DIN 40 040, Klasse F
EMV-Störfestigkeit	2kV (4kV)	CE-konform	EN 61 000-4-4
EMV-Emission		CE-konform	EN 55 022, Klasse B
Abmessungen, Gewicht	106*90*58mm / ca. 200g	L*B*H in mm / Gewicht in g	Über alles / mit Steckern
Montage	Aufbaumontage	DIN-Tragschiene 35mm	Aufschnappen
Anschlüsse Peripherie	Schraub-Steckverbinder	Phoenix MCVW 1,5-11-ST-3,81	Standard
	Federkraft-Steckverbinder	Phoenix FK-MCP1,5-11-ST-3,81	Alternativ
Anschlüsse Bus	Schraub-Steckverbinder	Phoenix MVSTBR 2,5/4-ST-5,08	Standard
	Federkraft-Steckverbinder	Phoenix FKC 2,5-4-ST-5,08	Alternativ

ABMESSUNGEN



MIDI-RIO BAUGRUPPENFAMILIE

- MR 16DO 16 Halbleiterausgänge 24VDC / 500mA
- MR 16DI 16 Optokopplereingänge 24VDC
- MR 8AO 8 Analogausgänge 0..10V und 0..20mA
- MR 8AI 8 Präzisions-Analogeingänge, universal: U, I, R
- MR FBX Funktionsbaustein-Bibliothek zu PG4