

# RCU-XX

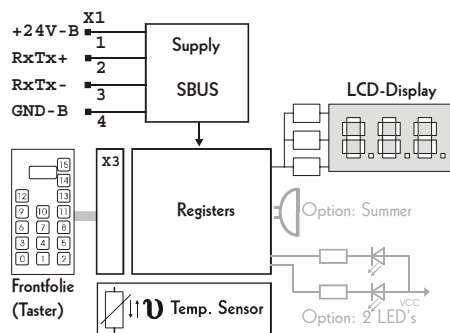
RAUMBEDIENGERÄTE FÜR DIE GEBÄUDEAUTOMATION

- Einbau in Feller Edizio Rahmen (1\*2 und 1\*1)
- Integrierte 3-stellige LCD-Anzeige mit verschiedenen Funktionen
- Integrierte Raumtemperaturmessung
- Erkennung von Impuls- und Dauerbetätigung
- Verschiedene Tastenlayouts mit bis zu 16 Bedientasten
- Speisung 24VDC / 15mA typ.
- S-Bus-Anschluss, RS485

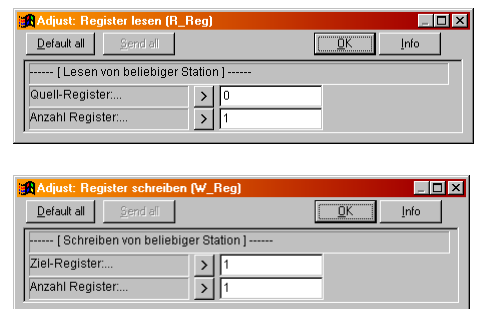
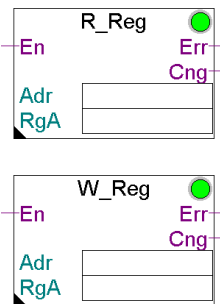


Das RCU ist das flexible Bediengerät für die Gebäudeautomation. Es kann direkt in Standard-Unterputz Dosen eingebaut werden. Für alle Tasten ist eine Erkennung der Betätigungsdauer implementiert. Dabei wird zwischen Impuls- und Dauerbetätigung unterschieden. Das Frontlayout kann kundenspezifisch mit bis zu 16 Tasten und frei wählbaren Symbolen, optional unter Einsatz von 2 LEDs und einer 3-stelligen LCD-Anzeige erstellt werden. Auf der Rückseite des Grundprints ist der Adress- und Konfigurationsschalter, sowie der 4-polige Schraub-Steckanschluss für die Spannungsversorgung und für den Bus zugänglich.

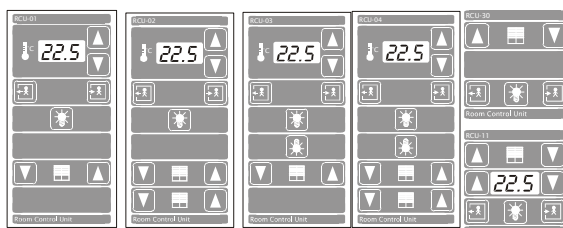
## FUNKTIONSÜBERSICHT



## BAUSTEINBIBLIOTHEK FÜR PG4/5



## FRONT-DESIGN BEISPIELE



## KOMPATIBEL ZU PCD1/2 UND XRC-20



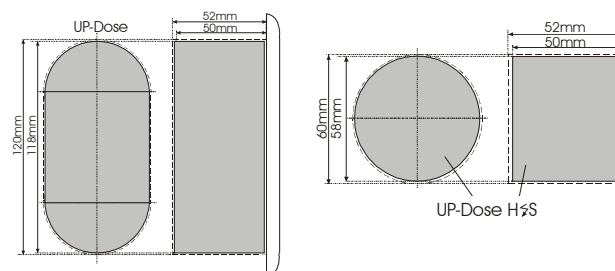
## ANSCHLUSS BUS UND SPANNUNGSVERSORGUNG

X1		
Klemme	Bezeichnung	Kommentar
1 (51)	24V-B	Versorgung
2 (52)	RxTx+	RS-485, S-Bus
3 (53)	RxTx-	RS-485-S-Bus
4 (54)	GND-B	Versorgung

## TECHNISCHE DATEN

Parameter	Wert	Hinweis	Kommentar
Anzahl Tasten	Max. 7 (RCU-1X) Max. 16 (RCU-0X)	Erkennung von Impuls- und Dauerbetätigung	
LCD-Display	3-Ziffern mit 2Punkten	Wahlweise Soll- oder Istwertanzeige	
Temperaturmessung	0..51°Grad Celsius	+/- 0.5°Grad Genauigkeit (Anzeige 2/10°Grad)	NTC-Messung
Summer	Ca. 3.4kHz / 86dB	Optional (Nur RCU-0X)	
LED	2	Optional (Nur RCU-0X)	
Versorgung, Host	24V DC +/- 20%	Typ. 15 mA	
Umgebungstemperatur	-25..+70 / 0..50	Grad C	Lagerung / Betrieb
EMV-Störfestigkeit		CE-konform	EN 60730-1
EMV-Emission		CE-konform	EN 60730-1
Abmessungen	d= 58mm, h= 58mm (RCU-1X) b= 58mm, h=116mm (RCU-0X)	Ohne Feller-Edizio Rahmen	Über alles inkl. Stecker
Montage	Aufbaumontage	Unterputz in Dose: 60*60 (RCU-1X) 60*120 (RCU-0X)	
Gewicht	Ca. 100g (RCU-1X) Ca. 200g (RCU-0X)		
Anschlüsse Bus	Schraub-Steckverbinder	Weidmüller Buchsenleiste 4-pol. Omnimate BL 3.5/4/90	Standard

## ABMESSUNGEN



## WEITERE BAUGRUPPEN

MR 16DO	16 Halbleiterausgänge 24VDC / 500mA
MR 16DI	16 Optokopplereingänge 24VDC
MR 8AO	8 Analogausgänge 0..10V / 0..20mA
MR 8AI	8 Präzisions-Analogaingänge, universal: U, I, R
RIO-44DT	4 Eingänge 24VDC/4 Halbleiterausgänge
XRC-20	Room Controller mit Profibus DP

\* Die Lieferfirma behält sich das Recht vor, Änderungen im Interesse der technischen Weiterentwicklung ohne vorherige Ankündigung vorzunehmen.